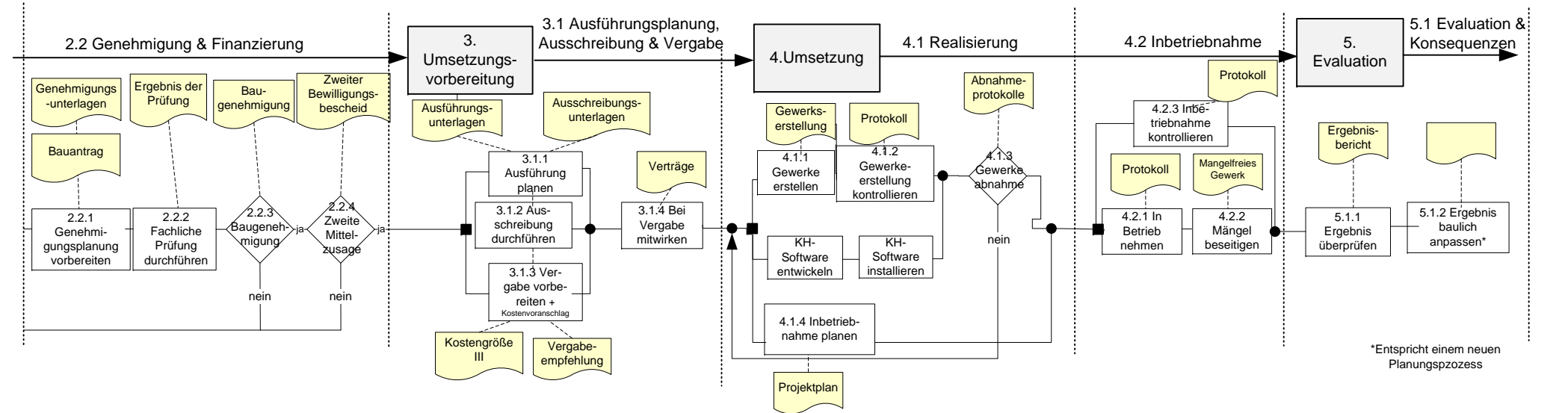
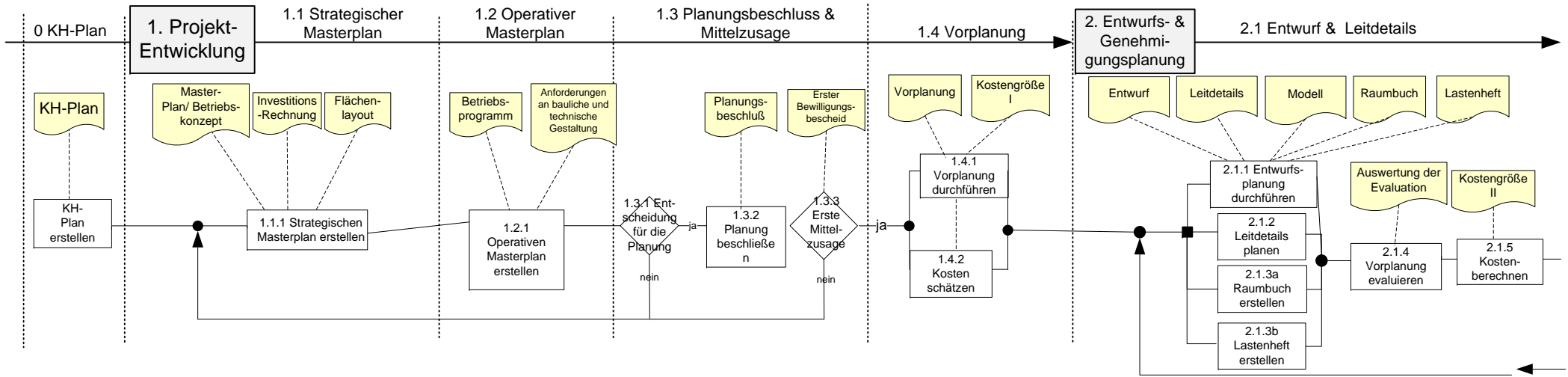
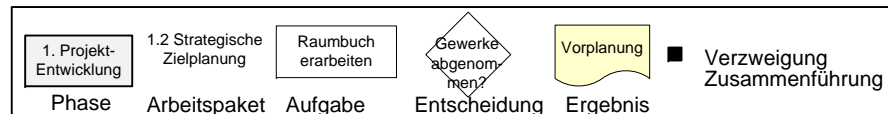


Der Krankenhaus-Planungsprozess



*Entspricht einem neuen Planungsprozess

Legende:



Fabrica Medica® Workshop-Trilogie: Der KH-Planungsprozess (2010)
 Konzept und Umsetzung: Prof. Dr. med. habil. W. Friesdorf – www.hcmb.org